

## POWERTRONIC OUTDOOR PTo

Elektronické předřadníky pro světelné zdroje HID, pro venkovní osvětlení



### Druh použití

- Vhodné pro svítidla třídy ochrany I a II
- Vhodné pro venkovní použití ve svítidlech s IP > 54

### Výhody produktu

- Úspora energie až 30 % (oproti provozu s KP) díky 3DIM (kromě PTo 35)
- Vysoká úroveň přepětové ochrany: až 3 kV (L-N) / 4 kV (L/N-PE)
- Automatické bezpečnostní vypnutí světelných zdrojů při závadě nebo na konci života (EoL)
- Vynikající tepelné parametry pro velmi vysoké mezní teploty  $t_c$  a  $t_a$

### Vlastnosti produktu

- Funkcionalita 3DIM (StepDIM/AstroDIM/DALI)
- Index energetické účinnosti EEI: A2
- Ochrana proti blesku: až 10 kV
- Sít'ové napětí: 198 – 264 V
- Kmitočet: 50 – 60 Hz
- Harmonické složky ve vedení podle EN 61000-3-2
- Odolnost v souladu s EN 61547
- Odrušení: podle EN 55015 (A1: 2007) až do 300 MHz
- Bezpečnost: podle EN 61347-2-12
- Faktor světelného toku 1 ve srovnání s činností EP
- Není vhodné pro provoz se stejnosměrným proudem

## Technický list řady výrobků

### Technické údaje

#### Parametry

Popis výrobku	Příkon světelného zdroje	Proud ve vedení	Zápalné napětí	Provozní frekvence	Systémový výkon [AGGR]	Účinnost předřadníků
PTo 35/220...240	39 W	0,20 A <sup>1)</sup>	4,5 kVp	0.165 kHz	43,00 W	90 % <sup>2)</sup>
PTo 50/220...240 3DIM	50 W	0,26 A <sup>1)</sup>	4,5 kVp	0.165 kHz	55,00 W	91 % <sup>2)</sup>
PTo 70/220...240 3DIM	73 W	0,35 A <sup>1)</sup>	4,5 kVp	0.165 kHz	80,00 W	91 % <sup>2)</sup>
PTo 100/220...240 3DIM	97 W	0,48 A <sup>1)</sup>	4,5 kVp	0.165 kHz	106,00 W	91 %
PTo 150/220...240 3DIM	147 W	0,71 A <sup>1)</sup>	4,5 kVp	0.165 kHz	160,00 W	91 %
PTo 250/220...240 3DIM	250 W	1,17 A <sup>1)</sup>	4,5 kVp	0.200...0.240 kHz	270,00 W	93 %

Popis výrobku	Vstupní napětí AC	Jmenovité napětí	Síťová frekvence	Účinitk λ	Náběhový proud	Maximální počet předřadníků na 10 A (B)
PTo 35/220...240	198...264 V	220...240 V	50...60 Hz	0,95 <sup>3)</sup>	35 A <sup>4)</sup>	7 <sup>5)</sup>
PTo 50/220...240 3DIM	198...264 V	220...240 V	50...60 Hz	0,95 <sup>3)</sup>	35 A <sup>4)</sup>	7 <sup>5)</sup>
PTo 70/220...240 3DIM	198...264 V	220...240 V	50...60 Hz	0,95 <sup>3)</sup>	35 A <sup>4)</sup>	7 <sup>5)</sup>
PTo 100/220...240 3DIM	198...264 V	220...240 V	50...60 Hz	0,95 <sup>3)</sup>	60 A <sup>7)</sup>	4 <sup>5)</sup>
PTo 150/220...240 3DIM	198...264 V	220...240 V	50...60 Hz	0,95 <sup>3)</sup>	70 A <sup>7)</sup>	4 <sup>5)</sup>
PTo 250/220...240 3DIM	198...264 V	220...240 V	50...60 Hz	0,95 <sup>3)</sup>	4 A <sup>9)</sup>	7 <sup>10)</sup>

Popis výrobku	Maximální počet předřadníků na 16 A (B)	U-OUT (pracovní napětí)	Maximální provozní napětí mezi LH a LL	Max. provozní napětí mezi LH/LL a zemí	Max. délka vedení EP / světeln. zdroj
PTo 35/220...240	13 <sup>5)</sup>	250 V	250 V	250 V	120 pF
PTo 50/220...240 3DIM	13 <sup>5)</sup>	250 V	250 V	250 V	120 pF
PTo 70/220...240 3DIM	13 <sup>5)</sup>	250 V	250 V	250 V	120 pF
PTo 100/220...240 3DIM	7 <sup>5)</sup>	250 V	250 V	250 V	120 pF
PTo 150/220...240 3DIM	7 <sup>5)</sup>	250 V	250 V	250 V	120 pF
PTo 250/220...240 3DIM	11 <sup>10)</sup>	250 V	250 V	250 V	200 pF

Popis výrobku	Jmenovité vstupní napětí (SD port)
PTo 35/220...240	
PTo 50/220...240 3DIM	220...240 V <sup>6)</sup>
PTo 70/220...240 3DIM	220...240 V <sup>6)</sup>
PTo 100/220...240 3DIM	220...240 V <sup>6)</sup>
PTo 150/220...240 3DIM	220...240 V <sup>6)</sup>
PTo 250/220...240 3DIM	220...240 V <sup>8)</sup>

<sup>1)</sup> při 230 V<sub>AC</sub>

<sup>2)</sup> přibližně

<sup>3)</sup> Minimální

<sup>4)</sup> t<sub>říska</sub> = 350 μs (měřeno v 50 % I<sub>maximu</sub>)

## Technický list řady výrobků

5) Type B

6) In relation to L/N

7)  $t_{\text{šířka}} = 250 \mu\text{s}$  (měřeno v 50 %  $I_{\text{maximu}}$ )

8) In relation to N

9)  $t_{\text{šířka}} = 6 \text{ ms}$  (měřeno v 50 %  $I_{\text{maximu}}$ )

10) Type C

### Rozměry & váha

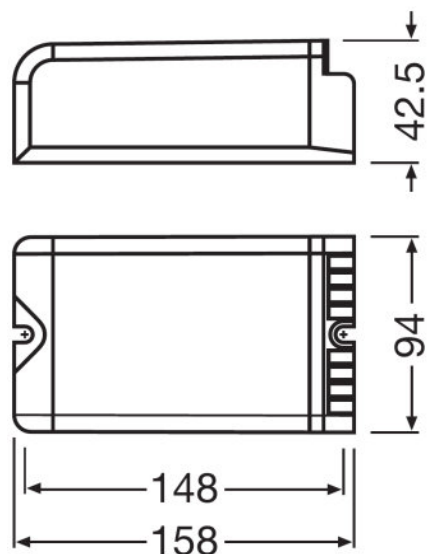
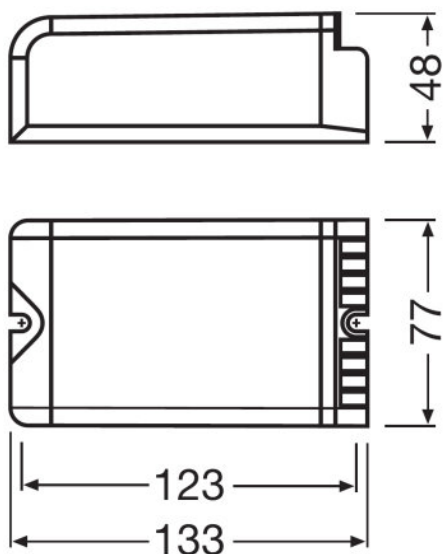
Popis výrobku	Délka	Šířka	Výška	Rozteč montážních otvorů po délce	Průřez kabelu, vstupní strana	Průřez kabelu, výstupní strana
PTo 35/220...240	133,0 mm	77,0 mm	48,0 mm	123,0 mm	0,5...2,5 mm <sup>2</sup>	0,5...2,5 mm <sup>2</sup>
PTo 50/220...240 3DIM	133,0 mm	77,0 mm	48,0 mm	123,0 mm	0,5...2,5 mm <sup>2</sup>	0,5...2,5 mm <sup>2</sup>
PTo 70/220...240 3DIM	133,0 mm	77,0 mm	48,0 mm	123,0 mm	0,5...2,5 mm <sup>2</sup>	0,5...2,5 mm <sup>2</sup>
PTo 100/220...240 3DIM	158,0 mm	94,0 mm	42,5 mm	148,0 mm	0,5...2,5 mm <sup>2</sup>	0,5...2,5 mm <sup>2</sup>
PTo 150/220...240 3DIM	158,0 mm	94,0 mm	42,5 mm	148,0 mm	0,5...2,5 mm <sup>2</sup>	0,5...2,5 mm <sup>2</sup>
PTo 250/220...240 3DIM	170,0 mm	90,0 mm	60,0 mm	160,0 mm	1,0...2,5 mm <sup>2</sup>	1,0...2,5 mm <sup>2</sup>

Popis výrobku	Délka odizolovaných vodičů, vstupní str.	Délka odizolovaných vod., výstupní str.	Váha výrobku
PTo 35/220...240	10...11 mm	10...11 mm	730,00 g
PTo 50/220...240 3DIM	10...11 mm	10...11 mm	730,00 g
PTo 70/220...240 3DIM	10...11 mm	10...11 mm	730,00 g
PTo 100/220...240 3DIM	10...11 mm	10...11 mm	900,00 g
PTo 150/220...240 3DIM	10...11 mm	10...11 mm	900,00 g
PTo 250/220...240 3DIM	10...11 mm	10...11 mm	1375,00 g

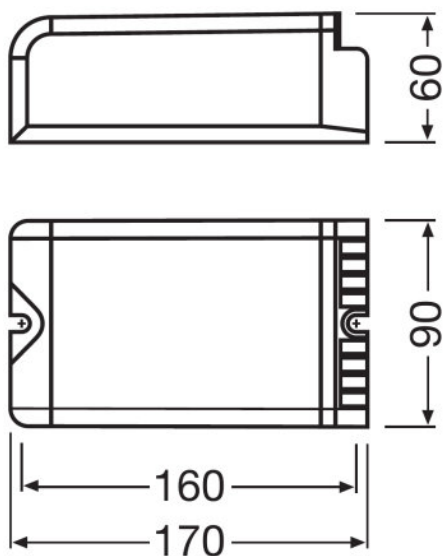
## Technický list řady výrobků

### Výkres produktové řady s čísly



PTo 35/220...240, PTo 50/220...240 3DIM, PTo 70/220...240 3DIM

PTo 100/220...240 3DIM, PTo 150/220...240 3DIM



PTo 250/220...240 3DIM

## Technický list řady výrobků

### Barvy & materiály

Popis výrobku	Materiál pouzdra
PTo 35/220...240	Plastic
PTo 50/220...240 3DIM	Plastic
PTo 70/220...240 3DIM	Plastic
PTo 100/220...240 3DIM	Plastic
PTo 150/220...240 3DIM	Plastic
PTo 250/220...240 3DIM	Plastic

### Teploty a provozní podmínky

Popis výrobku	Rozsah okolní teploty	Maximální teplota ve zkušebním bodě tc
PTo 35/220...240	-25...+60 °C	75 °C
PTo 50/220...240 3DIM	-25...+55 °C	75 °C
PTo 70/220...240 3DIM	-25...+55 °C	75 °C
PTo 100/220...240 3DIM	-25...+55 °C	75 °C
PTo 150/220...240 3DIM	-25...+55 °C	85 °C
PTo 250/220...240 3DIM	-25...+55 °C	85 °C

### Životnost

Popis výrobku	Střední doba života předřadníku
PTo 35/220...240	60000 h <sup>1)</sup>
PTo 50/220...240 3DIM	60000 h <sup>2)</sup>
PTo 70/220...240 3DIM	60000 h <sup>2)</sup>
PTo 100/220...240 3DIM	60000 h <sup>2)</sup>
PTo 150/220...240 3DIM	60000 h <sup>3)</sup>
PTo 250/220...240 3DIM	60000 h <sup>3)</sup>

<sup>1)</sup> Při maximální  $T_c$  / 10 % podíl výpadků

<sup>2)</sup> Při maximální  $T_c$  / 8 % podíl výpadků

<sup>3)</sup> Při  $t_{case} = 80^\circ\text{C}$  v bodu  $t_c$  / 10 % podíl výpadků

## Technický list řady výrobků

### Očekávaná životnost

Název výrobku				
PTo 150/220...240 3DIM	EP – okolní teplota (°C)	50	55	-
	Teplota v bodu tc [°C]	80	85	-
	životnost [h]	60000	40000	-
PTo 250/220...240 3DIM	EP – okolní teplota (°C)	50	55	-
	Teplota v bodu tc [°C]	80	85	-
	životnost [h]	60000	40000	-

### Další údaje o produktu

Popis výrobku	Design / verze	Zapouzdřený
PTo 35/220...240	EP outdoor	Ano <sup>1)</sup>
PTo 50/220...240 3DIM	EP outdoor	Ano <sup>1)</sup>
PTo 70/220...240 3DIM	EP outdoor	Ano <sup>1)</sup>
PTo 100/220...240 3DIM	EP outdoor	Ano <sup>1)</sup>
PTo 150/220...240 3DIM	EP outdoor	Ano <sup>1)</sup>
PTo 250/220...240 3DIM	EP outdoor	Ano <sup>1)</sup>

<sup>1)</sup> PCB fully encapsulated + dust proof plastic housing

## Technický list řady výrobků

### Vlastnosti

Popis výrobku	Max. délka kabelu	Ochrana proti přehřátí	Čas vynulování předřadníků	Stmívatelnost	Omezení doby zapálení
PTo 35/220...240	1,5 m	Redukce příkonu a vypnutí při T > 75 °C na bodě tc	> 0,5 s	Ne	20 min
PTo 50/220...240 3DIM	1,5 m	Redukce příkonu a vypnutí při T > 75 °C na bodě tc	> 0,5 s	Ano <sup>1)</sup>	20 min
PTo 70/220...240 3DIM	1,5 m	Redukce příkonu a vypnutí při T > 75 °C na bodě tc	> 0,5 s	Ano <sup>1)</sup>	20 min
PTo 100/220...240 3DIM	1,5 m	Redukce příkonu a vypnutí při T > 75 °C na bodě tc	> 0,5 s	Ano <sup>1)</sup>	20 min
PTo 150/220...240 3DIM	1,5 m	Redukce příkonu a vypnutí při T > 85 °C na bodě tc	> 0,5 s	Ano <sup>1)</sup>	20 min
PTo 250/220...240 3DIM	1,5 m	Redukce příkonu a vypnutí při T > 85 °C na bodě tc	> 0,5 s	Ano <sup>1)</sup>	20 min

Popis výrobku	Vhodné pro svítidla s třídou ochrany	Ochrana proti blesku	Rozhraní pro stmívání
PTo 35/220...240	I / II	S připojenou ekvipotenciální svorkou 10 impulzů o 10 kV podle IEC 61000-4-5	
PTo 50/220...240 3DIM	I / II	S připojenou ekvipotenciální svorkou 10 impulzů o 10 kV podle IEC 61000-4-5	DALI / StepDIM / AstroDIM
PTo 70/220...240 3DIM	I / II	S připojenou ekvipotenciální svorkou 10 impulzů o 10 kV podle IEC 61000-4-5	DALI / StepDIM / AstroDIM
PTo 100/220...240 3DIM	I / II	S připojenou ekvipotenciální svorkou 10 impulzů o 10 kV podle IEC 61000-4-5	DALI / StepDIM / AstroDIM
PTo 150/220...240 3DIM	I / II	S připojenou ekvipotenciální svorkou 10 impulzů o 10 kV podle IEC 61000-4-5	DALI / StepDIM / AstroDIM
PTo 250/220...240 3DIM	I / II	S připojenou ekvipotenciální svorkou 10 impulzů o 10 kV podle IEC 61000-4-5	DALI / StepDIM / AstroDIM

<sup>1)</sup> světelné zdroje HQI bez stmívání

## Technický list řady výrobků

### Certifikáty & standardy

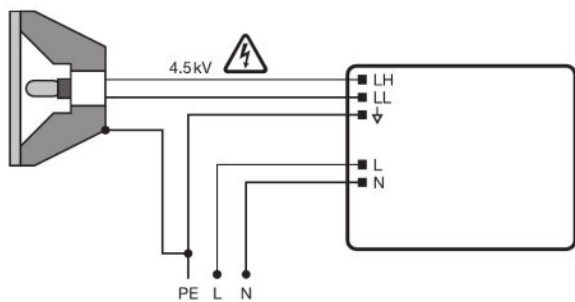
Popis výrobku	Povolání – schválení	Druh ochrany	EEL – Energetický štítek
PTo 35/220...240	ENEC 10 / VDE / VDE-EMC / EAC / C-Tick	IP20	A2
PTo 50/220...240 3DIM	ENEC 10 / VDE / VDE-EMC / EAC / C-Tick	IP20	A2
PTo 70/220...240 3DIM	ENEC 10 / VDE / VDE-EMC / EAC / C-Tick	IP20	A2
PTo 100/220...240 3DIM	ENEC 10 / VDE / VDE-EMC / EAC / C-Tick	IP20	A2
PTo 150/220...240 3DIM	ENEC 10 / VDE / VDE-EMC / EAC / C-Tick	IP20	A2
PTo 250/220...240 3DIM	ENEC 10 / VDE / VDE-EMC / EAC / C-Tick	IP20	A2

Popis výrobku	Standardy
PTo 35/220...240	Podle EN 61347-2-12/Podle EN 55015/Podle EN 61000-3-2/Podle EN 61547
PTo 50/220...240 3DIM	Podle EN 61347-2-12/Podle EN 55015/Podle EN 61000-3-2/Podle EN 61547/Podle EN 62386-101/Podle EN 62386-102/Podle EN 62386-103
PTo 70/220...240 3DIM	Podle EN 61347-2-12/Podle EN 55015/Podle EN 61000-3-2/Podle EN 61547/Podle EN 62386-101/Podle EN 62386-102/Podle EN 62386-103
PTo 100/220...240 3DIM	Podle EN 61347-2-12/Podle EN 55015/Podle EN 61000-3-2/Podle EN 61547/Podle EN 62386-101/Podle EN 62386-102/Podle EN 62386-103
PTo 150/220...240 3DIM	Podle EN 61347-2-12/Podle EN 55015/Podle EN 61000-3-2/Podle EN 61547/Podle EN 62386-101/Podle EN 62386-102/Podle EN 62386-103
PTo 250/220...240 3DIM	Podle EN 61347-2-12/Podle EN 55015/Podle EN 61000-3-2/Podle EN 61547/Podle EN 62386-101/Podle EN 62386-102/Podle EN 62386-103

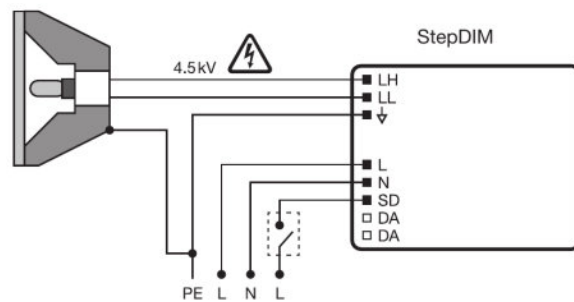


# Technický list řady výrobků

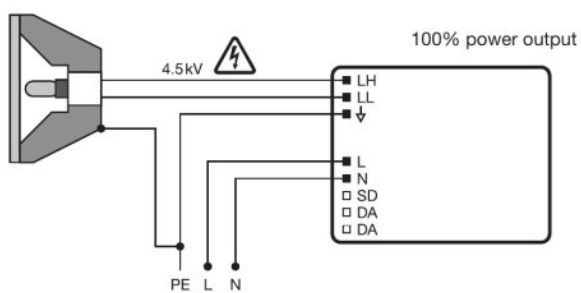
## Schéma zapojení



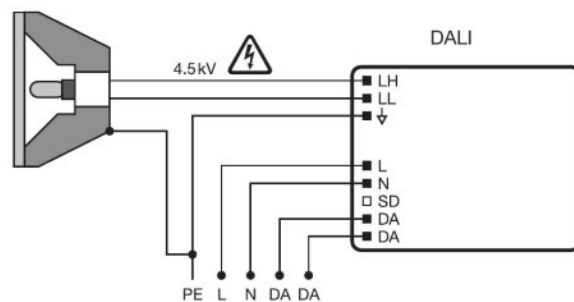
PTo 35/220...240



PTo 50/220...240 3DIM, PTo 70/220...240 3DIM

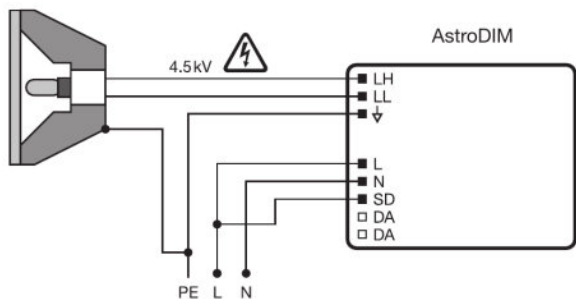


PTo 50/220...240 3DIM, PTo 70/220...240 3DIM

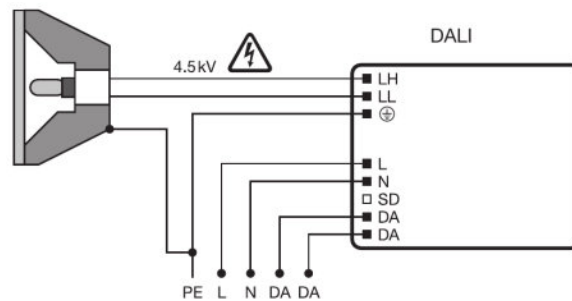


PTo 50/220...240 3DIM, PTo 70/220...240 3DIM

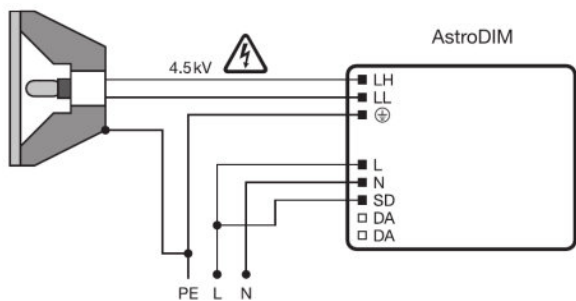
## Technický list řady výrobků



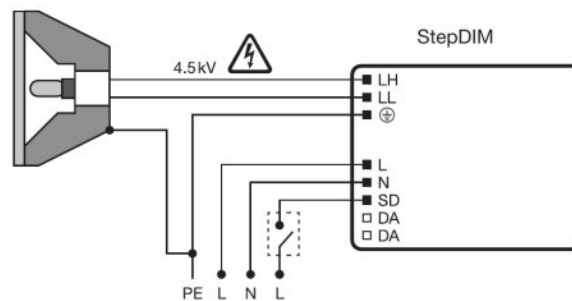
PTo 50/220...240 3DIM, PTo 70/220...240 3DIM



PTo 100/220...240 3DIM, PTo 150/220...240 3DIM

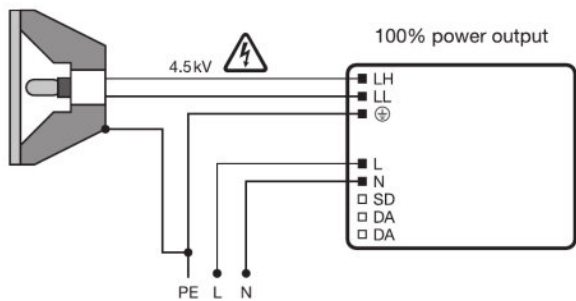


PTo 100/220...240 3DIM, PTo 150/220...240 3DIM

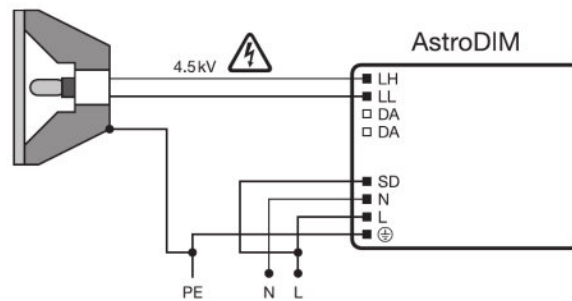


PTo 100/220...240 3DIM, PTo 150/220...240 3DIM

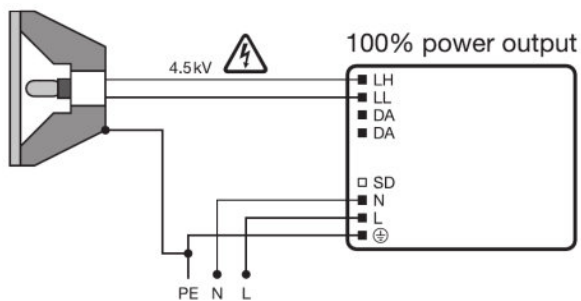
# Technický list řady výrobků



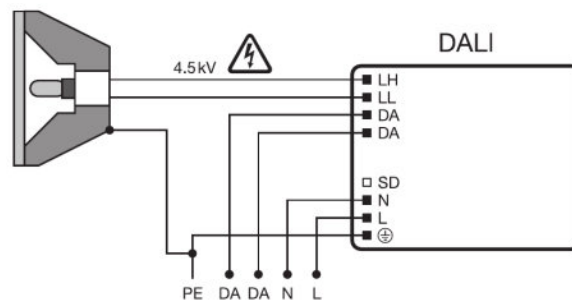
PT0 100/220...240 3DIM, PT0 150/220...240 3DIM



PT0 250/220...240 3DIM

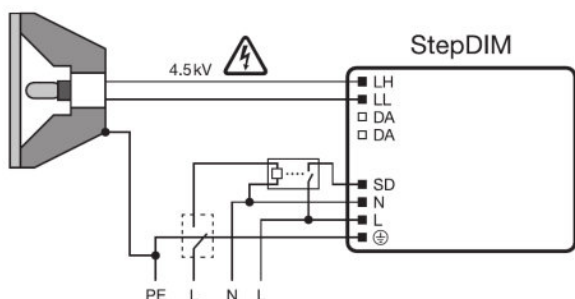


PT0 250/220...240 3DIM



PT0 250/220...240 3DIM

## Technický list řady výrobků



---

PTo 250/220...240 3DIM

---

### Teplotní parametry

Zátěžové ztráty a tepelné záření světelného zdroje může vést k akumulaci tepla ve zcela uzavřeném pouzdru. Proto je třeba zajistit, aby teplota v místě měření  $t_c$  EP nepřesáhla maximální hodnotu.

---

### Pozor!

Z bezpečnostních důvodů před výměnou světelného zdroje odpojte zařízení!

---

### Pokyny k použití

Podrobnější informace k použití a grafiku najdete v technickém listu.

---

### DST\_00.01 Text pro technický list [calc.]

– An external relay connected in front of the SD port is necessary in StepDIM installations. The relay needs to be selected in a way that it is not switched or hold by the occurring leakage currents in the installation.

---






















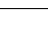
### Technická podpora a podpora prodeje

Technická podpora a podpora prodeje [www.osram.cz](http://www.osram.cz)




---

### Stažení dat

## Technický list řady výrobků

Soubor	
	Tender documents Tender Document for POWERTRONIC EVG.eng
	Certificates EMC-Marks approval
	Certificates PTi - PTo - PTg VDE-ENEC-Cert
	Declarations of conformity Declaration of conformity PTo 35
	Declarations of conformity VDE Declaration of conformity
	Installation/Operation notice Technical guide - POWERTRONIC for HID-lamps (GB)
	Operating instructions EAC-PTO
	CAD data 3-dim PTo35
	CAD data 3-dim PTo35
	CAD data 3-dim PTo35
	Brochures LMS 3 DIM Flyer (GB)
	Brochures 3DIM - controll gears - Reliable, durable and efficient (G)
	Brochures 3DIM Application Guide (GB)
	Declarations of conformity Declaration of conformity PTo 50 3DIM, PTo 70 3DIM
	CAD data 3-dim PTo70 3DIM PTo50 3DIM
	CAD data 3-dim PTo70 3DIM PTo50 3DIM
	CAD data 3-dim PTo70 3DIM PTo50 3DIM
	Declarations of conformity Declaration of conformity PTo 100 3DIM, PTo 150 3DIM
	Declarations of conformity VDE Declaration
	CAD data 3-dim CAD data 3-dim PTo100_150 IGS
	CAD data 3-dim CAD data 3-dim PTo100_150.STEP
	Declarations of conformity Declaration of Conformity PTo 250 3DIM

## Technický list řady výrobků

	CAD data 3-dim PTo 250.STEP
	CAD data 3-dim PTo 250.IGS
	CAD data PDF PTo 250 3DIM

### Logistické údaje

Kód výrobku	Popis výrobku	Jednotka balení (kusy/jednotku)	Rozměry (délka x šířka x výška)	Objem	Hrubá hmotnost
4008321956323	PTo 35/220...240	Shipping carton box 20	483 mm x 167 mm x 285 mm	22.99 dm <sup>3</sup>	15471.00 g
4008321956347	PTo 50/220...240 3DIM	Shipping carton box 20	483 mm x 285 mm x 167 mm	22.99 dm <sup>3</sup>	15571.00 g
4008321959355	PTo 70/220...240 3DIM	Shipping carton box 20	483 mm x 167 mm x 285 mm	22.99 dm <sup>3</sup>	15571.00 g
4008321956361	PTo 100/220...240 3DIM	Shipping carton box 10	313 mm x 193 mm x 273 mm	16.49 dm <sup>3</sup>	9756.00 g
4008321956385	PTo 150/220...240 3DIM	Shipping carton box 10	313 mm x 193 mm x 273 mm	16.49 dm <sup>3</sup>	9756.00 g
4008321863669	PTo 250/220...240 3DIM	Shipping carton box 10	403 mm x 265 mm x 205 mm	21.89 dm <sup>3</sup>	14455.00 g

Zmíněný produktový kód udává nejmenší jednotku množství, kterou lze objednat. Jednotka balení může obsahovat jeden nebo více samostatných produktů. Při objednávání zadávejte jednotky balení nebo násobky jednotek balení.

### Vyloučení odpovědnosti

Změny bez předchozího upozornění vyhrazeny. Chyby a opomenutí vyhrazeny. Vždy se ujistěte, že používáte nejnovější vydání.