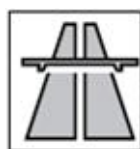
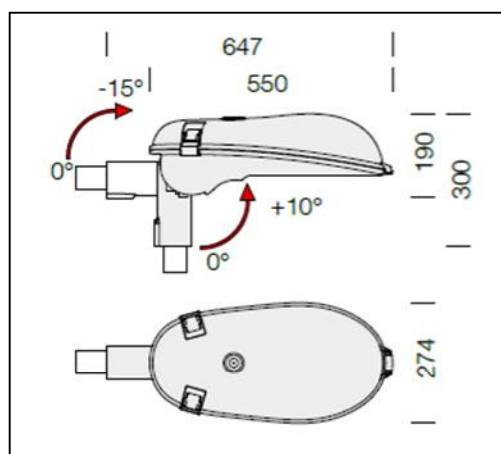
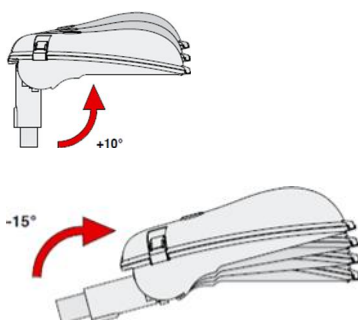
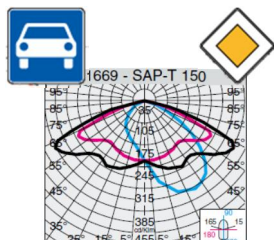




Svítidla venkovní výbojková

Svítidlo výbojkové MINI BRERA - CLASSIC

MINI BRERA – CLASSIC



Elegantní inovativní design, oblé tvary s funkcí samočištění a jemně laděný barevný tón, umožňují, dokonale splynout do jednoho kompaktního celku s městským prostředím.

Mechanické provedení, s možností snadné výměny všech dílů a hliníkový korpus s IP66, dává záruku dlouhověkosti. Pozdější přestavbu na LED lze provést, vložním adaptéru.

Tradičním světelným zdrojem jsou sodíkové výbojky (NAV-T) a halogenidové výbojky (HCI) o příkonu 70W, 100W a 150W.

Instalace stožárů v poměru 1:4,5 / na 1 m výšky = 4,5 m rozteč stožárů. Upevnění na sadový stožár nebo na výložník o \varnothing 60 mm. Teplota chromatičnosti 2000 a 3000 K.

TYP	Typ zdroje	Světelný zdroj W	Systém výkon W	Rozsah stmívání %	Teplota K	Váha kg	AstroDIM
MINIBRERA CLASSIC 70	NAV/HCI	70	87	0	2K/ 3K	6,70	NE
MINIBRERA CLASSIC 100	NAV/HCI	100	116	0	2K/ 3K	7,00	NE
MINIBRERA CLASSIC 150	NAV/HCI	150	168	0	2K/ 3K	7,00	NE